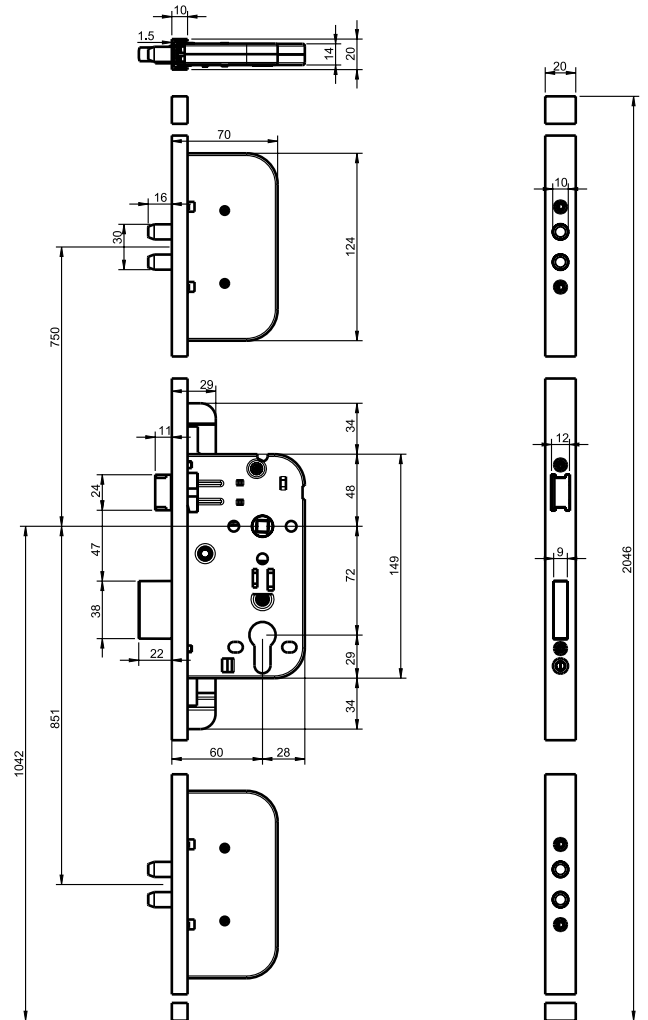
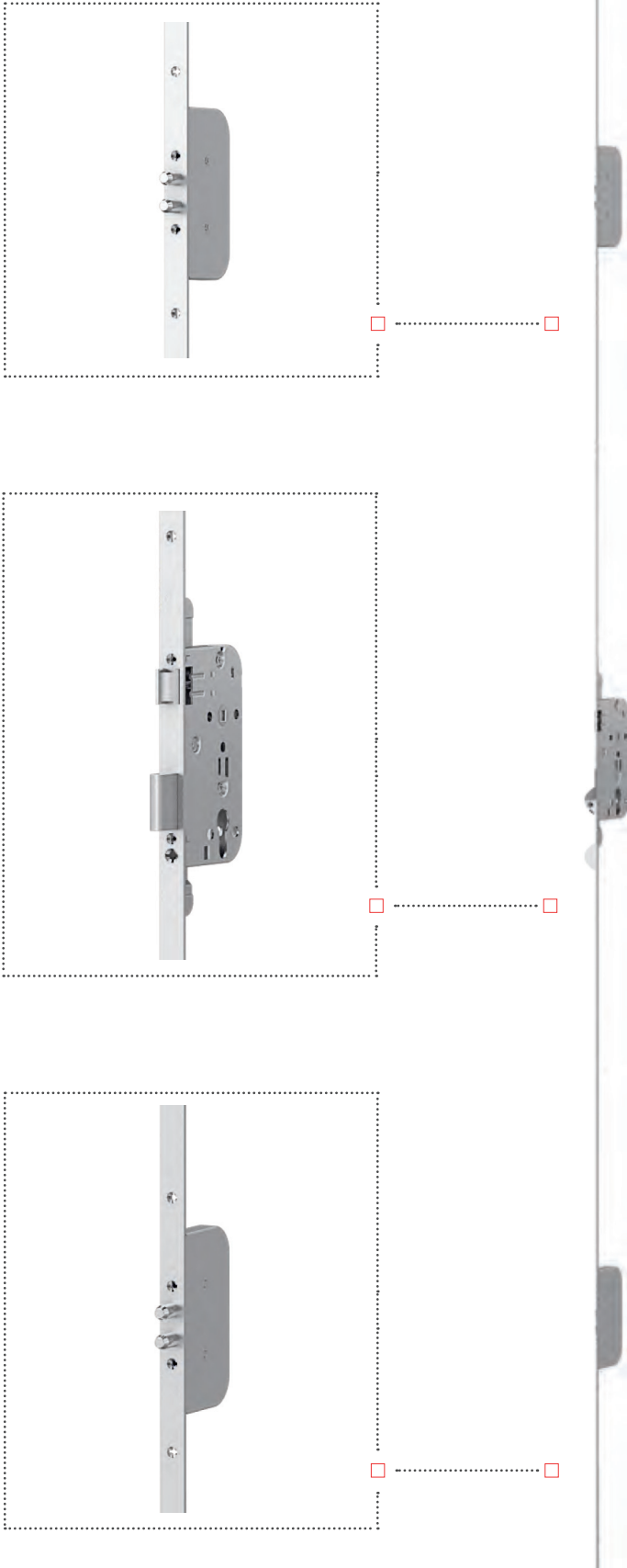


# SERRURE 5 POINTS PORTES CLASSIC MODÈLE MARC 735



## CARACTÉRISTIQUES TECHNIQUES

- ▶ Serrure 5 points / 3 coffres haute sécurité
- ▶ 1 pêne rectangulaire + 4 pènes ronds
- ▶ 2 tours de clé
- ▶ Rappel du demi-tour à la clé
- ▶ En option prédisposition perçage rosaces
- ▶ Entraxe 72 mm / Axe 60 mm / Carré de 8 mm
- ▶ Agréé coupe feu 30 minutes
- ▶ Disponible sur porte 1 vantail uniquement  
(Porte deux vantaux sur demande spéciale)

## PLAGE DIMENSIONNELLE RÉALISABLE

Largeur Mini : 810 mm / Largeur Maxi : 1360 mm  
Hauteur Mini : 1990 mm / Hauteur Maxi : 2350 mm  
Autres dimensions. Nous consulter