

FERME-PORTE À BRAS À COMPAS COUPE-FEU

MODÈLE DC 1400A

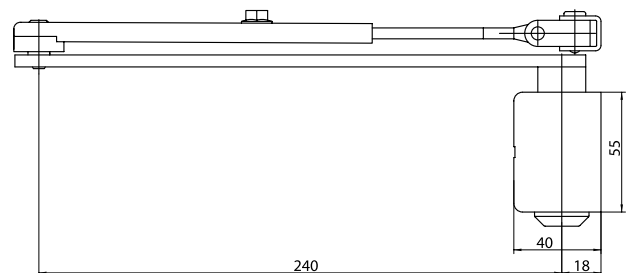
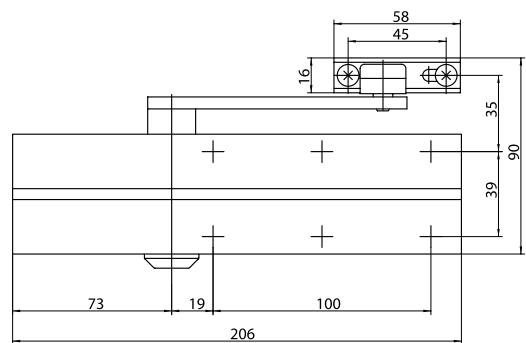
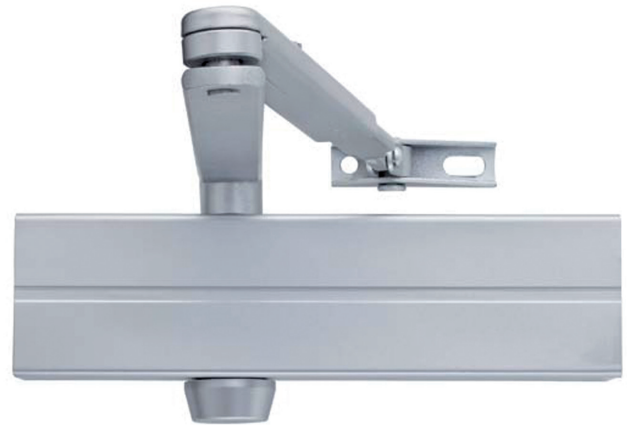
INFORMATIONS PRODUIT

ASSA ABLOY DC1400A

■ Ferme-porte à technologie pignon et crémaillère muni d'un bras à compas

Caractéristiques DC1400A

- Multiforce EN 2-3 ou 4, par positionnement du corps et/ou du sabot de bras
- Largeurs de porte jusqu'à 1 100 mm
- Aptitude à équiper un bloc-porte CF/PF : oui
- Convient aux portes gauches et droites
- Pose sur vantail côté paumelles ou sur huisserie côté opposé aux paumelles : ouverture maxi 180°
- Vitesse de fermeture Variable entre 180° et 15°
- Vitesse de verrouillage Variable entre 15° et 0°
- Frein à l'ouverture variable au-dessus de 75°
- Certifié conforme à EN 1154
- Marquage CE pour les produits du bâtiment : Oui



LES AVANTAGES EN BREF

Segment client	Selon EN
Architectes et responsables de cahier des charges	- Design moderne - Compact
Entrepreneurs et menuisiers	- Montage rapide et facile - Facile à ajuster - Convient aux portes gauches et droites, pour montage sur la porte ou sur l'huisserie
Distributeurs	- Un produit unique qui convient à toutes les applications de montage
Utilisateurs	- Très peu affecté par les fluctuations de température grâce aux valves thermodynamiques - La fonction de frein à l'ouverture permet d'éviter l'impact de la béquille contre le mur



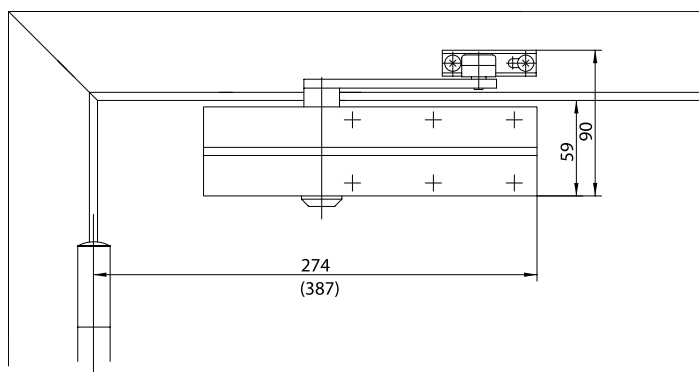
Ici, vous pouvez voir les avantages individuels de nos modèles de ferme-porte pour votre secteur d'activité.

FERME-PORTE À BRAS À COMPAS COUPE-FEU

MODÈLE DC 1400A

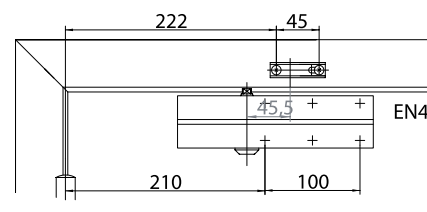
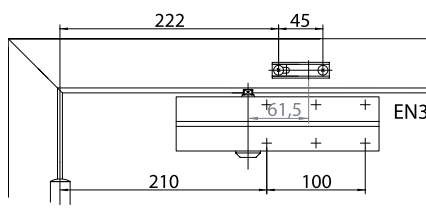
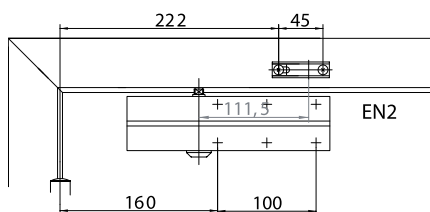
CARACTÉRISTIQUES TECHNIQUES

• Force de fermeture réglable en continu	EN 2-3 ou 4
• Largeur de porte maximale	1100 mm
• Portes coupe-feu et étanches à la fumée	Oui
• Sens d'ouverture de la porte	Gauche / Droite
• Vitesse de fermeture variable	Variable entre 180°-15°
• Vitesse de verrouillage	Variable entre 15°-0°
• Frein à l'ouverture	Variable au-dessus de 75°
• Poids	1,9 kg
• Hauteur	55 mm
• Profondeur	40 mm
• Longueur	206 mm
• Certifié conforme	EN 1154
• Marquage CE pour les produits du bâtiment	Oui



Montage sur la porte

Le schéma montre l'application pour une porte gauche.



SPÉCIFICATIONS POUR DC1400A

- Ferme-porte ASSA ABLOY DC1400A avec technologie à pignon et crémaillère, conforme EN 1154
- Force de fermeture ajustable EN 2-3 ou 4, pour les portes jusqu'à 1100 mm de large maximum
- Vitesse de fermeture, à-coup final et frein à l'ouverture réglables à partir des vis de réglage derrière la plaquette décorative à clipser
- Convient aux portes coupe-feu et étanches à la fumée
- Certifié CE
- Convient aux portes gauches et droites