

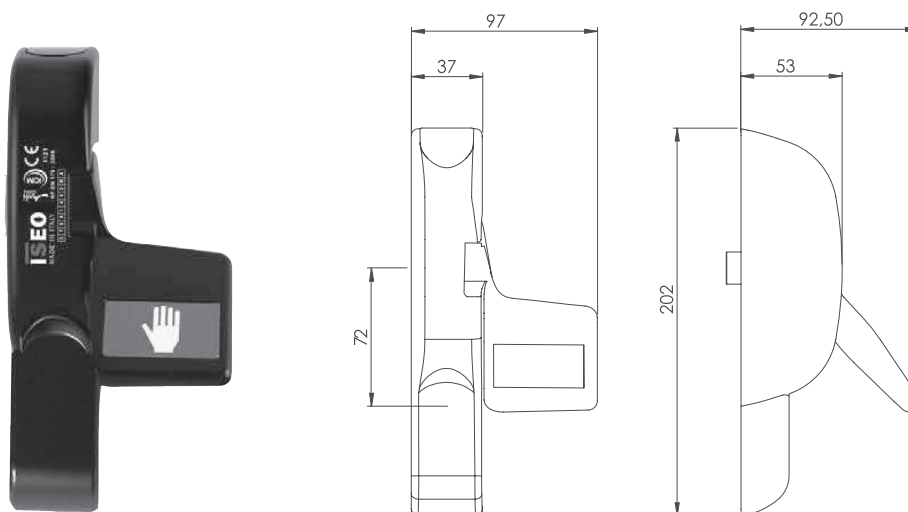
## DESCRIPTIF TECHNIQUE

# CRÉMONE POMPIER D'URGENCE À POUSSOIR MODÈLE ENCASTRÉ

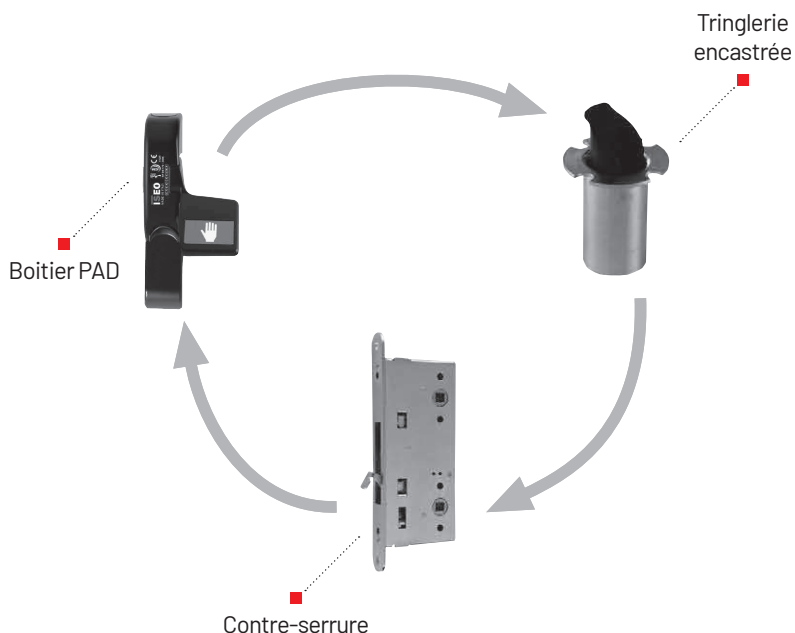


### BOITIER - PAD POUR VANTAIL SECONDAIRE

Mécanisme d'actionnement PAD pour portes COUPE-FEU, POUR VANTAIL SECONDAIRE, **RÉVERSIBLE**, associable aux serrures anti-panique et contre-serrures larder avec fouillot de 9 mm.



- Entraxe de 72 mm, avec rotation fouillot de 30°.
- Marquage CE EN179 et certifications des produits ICIM.
- Platine de pose. Instructions de montage.
- Protection antibactérienne.
- FOUILLOT NON INCLUS.



### DESCRIPTIF

Le dispositif d'urgence pour portes coupe-feu avec CONTRE-SERRURES à larder POUR VANTAIL SECONDAIRE, est constitué d'une mécanique d'actionnement, qui actionne la serrure à travers le fouillot.

L'actionnement du mécanisme détermine la rotation du fouillot de la contre-serrure, dans laquelle sont en mouvement les barres inférieures et supérieures, le pêne dormant de la serrure anti-panique dans le vantail principal vient déverrouiller et les deux volets peut s'ouvrir.

Réversibles pour portes droites ou gauches.