

BARRE ANTIPANIQUE PUSHBAR MODÈLE «TECNO» PLUS PUSH



CARACTÉRISTIQUES GÉNÉRALES

- Couleurs standard : Support noir / Tube Argent
- Marquage CE
- Barre antipanique qui fonctionne avec serrure encastrée antipanique modèle CR3 ou GBS 92
- Modèle pour porte à un ou double vantail
- Fonctionne également pour vantail semi-fixe
- Réversible Droite / Gauche
- Actionnement extérieur et diverses finitions
- Conforme au PV coupe-feu jusqu'à 120 minutes

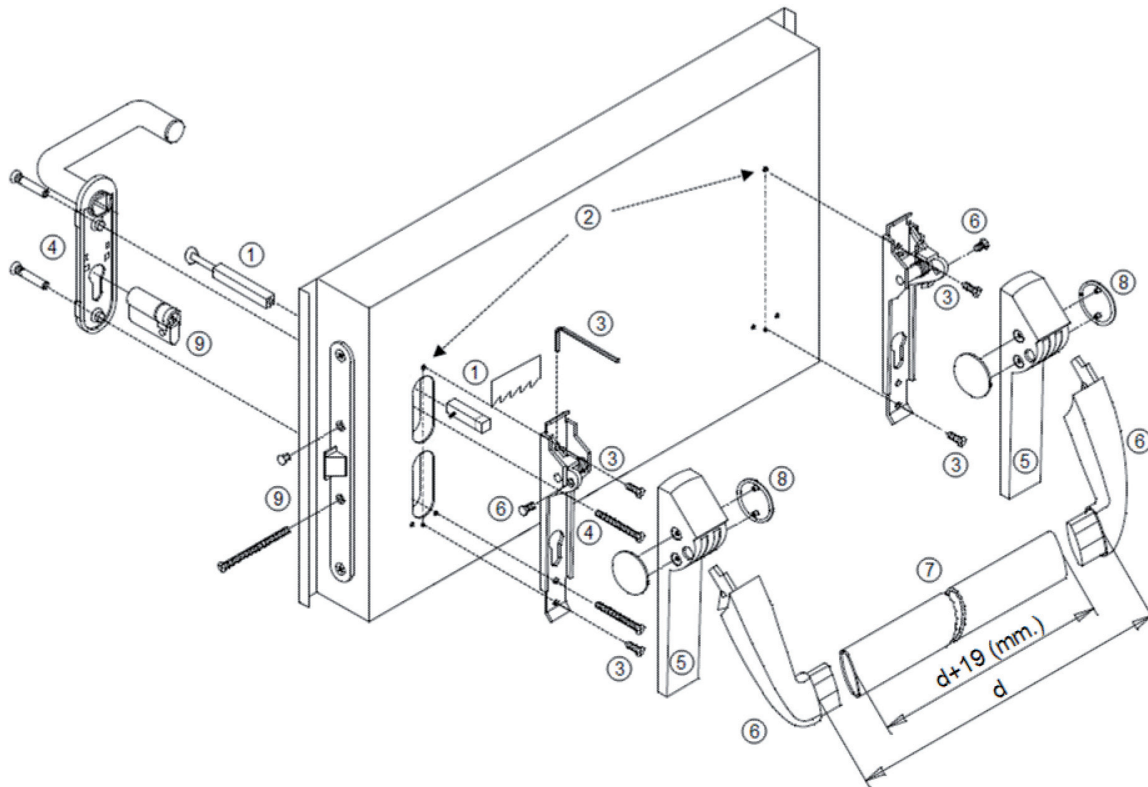
NORMES

- Classification selon la norme européenne EN 1125

**Cylindre européen fourni - Dimensions 40 cm x 10 cm
(Longueur totale 50 mm)**

INSTRUCTIONS DE MONTAGE

POUR BARRE ANTIPANIQUE «TECNO»



GUIDE POUR LE MONTAGE DE LA BARRE ANTI-PANIQUE TECNO

- ❑ 1. Introduire les demi-carrés dans l'axe de la poignée dans la serrure. Superposer le mécanisme et contrôler qu'il entre complètement dans le demi-carré de la barre. Couper celui-ci en cas de besoin.
- ❑ 2. Situer les mécanismes de la barre en utilisant le trou guide prédiposé dans le vantail. En cas de l'absence de prédiposition, réaliser d'abord marquage pour les vis en utilisant le feuillet du parton fourni avec la barre.
- ❑ 3. Visser les mécanismes sur le vantail (avec des vis auto perçants) de dimensions minimales $\varnothing 3,5 \times 15 \text{ mm}$. Serrer le vis prisonnier qui supporte le demi-carré du mécanisme de la serrure.
- ❑ 4. En cas d'avoir une poignée du côté de tirage, fixez-la avec ses distanciers avant de cacher le mécanisme.
- ❑ 5. Poser la couverture plastique du mécanisme.
- ❑ 6. Poser les bras de la barre dans le mécanisme et les visser fortement.
- ❑ 7. Prendre correctement la dimension de la barre "d", et couper la barre comme montré sur le dessin. Éliminer les réductions de la barre, sortir un bras, insérer la barre dans les bras et poser de nouveau l'ensemble.
- ❑ 8. Poser les couvertures rondes finales.
- ❑ 9. En cas d'avoir une poignée, poser le reste des éléments nécessaires pour compléter le montage.