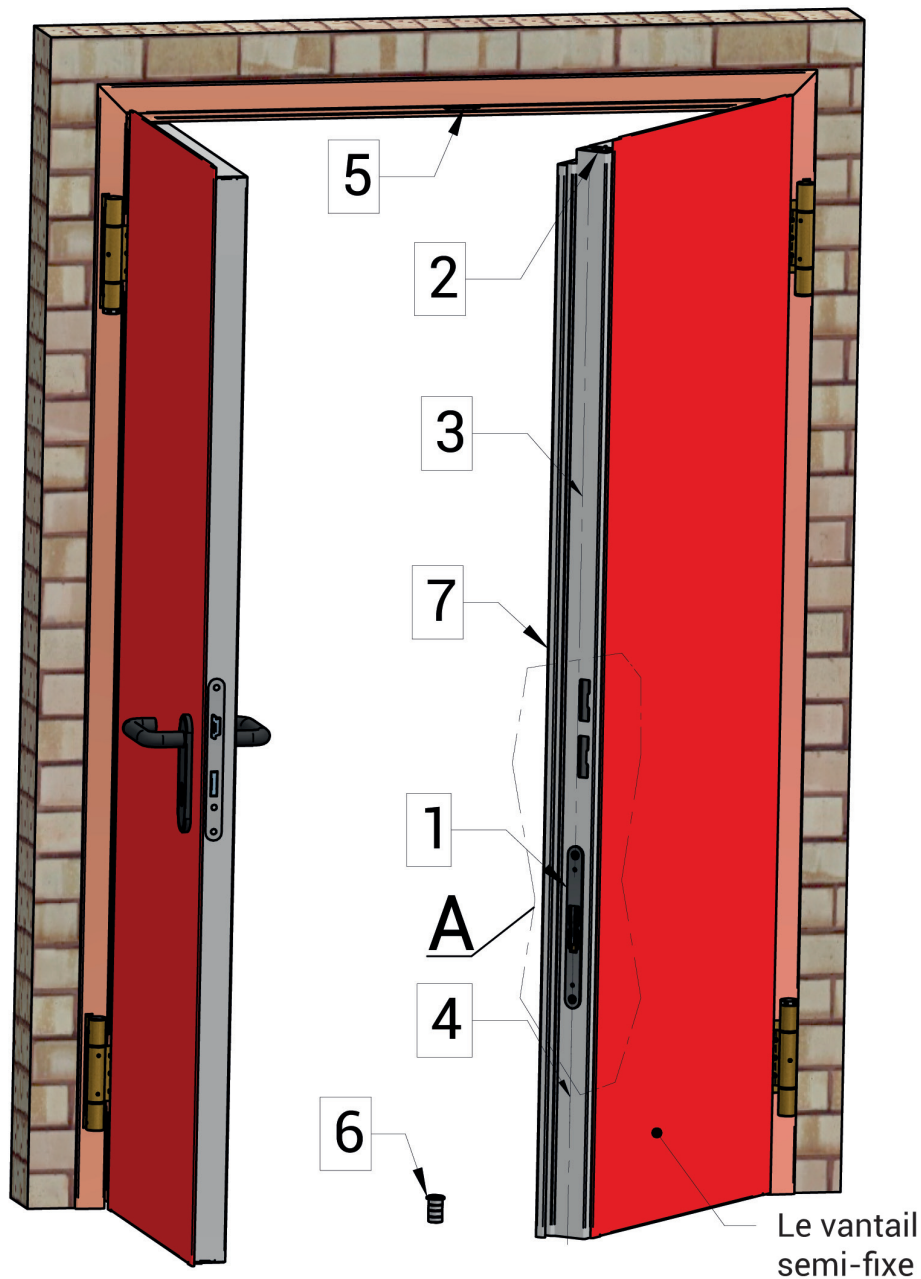
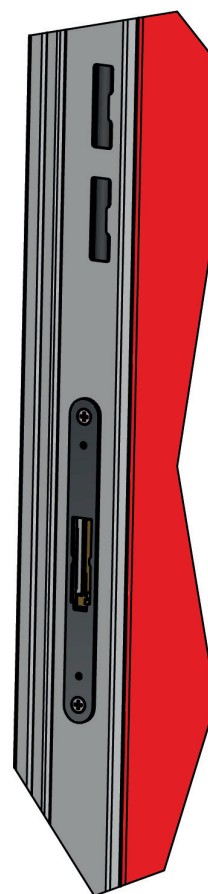


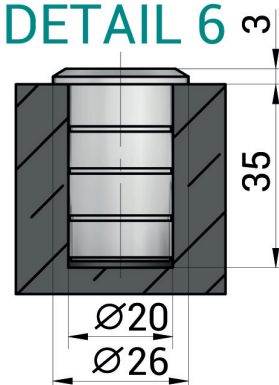
# CREMONE ENCASTREE DANS LE VANTAIL SEMI-FIXE PREMIUM - PAGE 1/2



DETAIL A



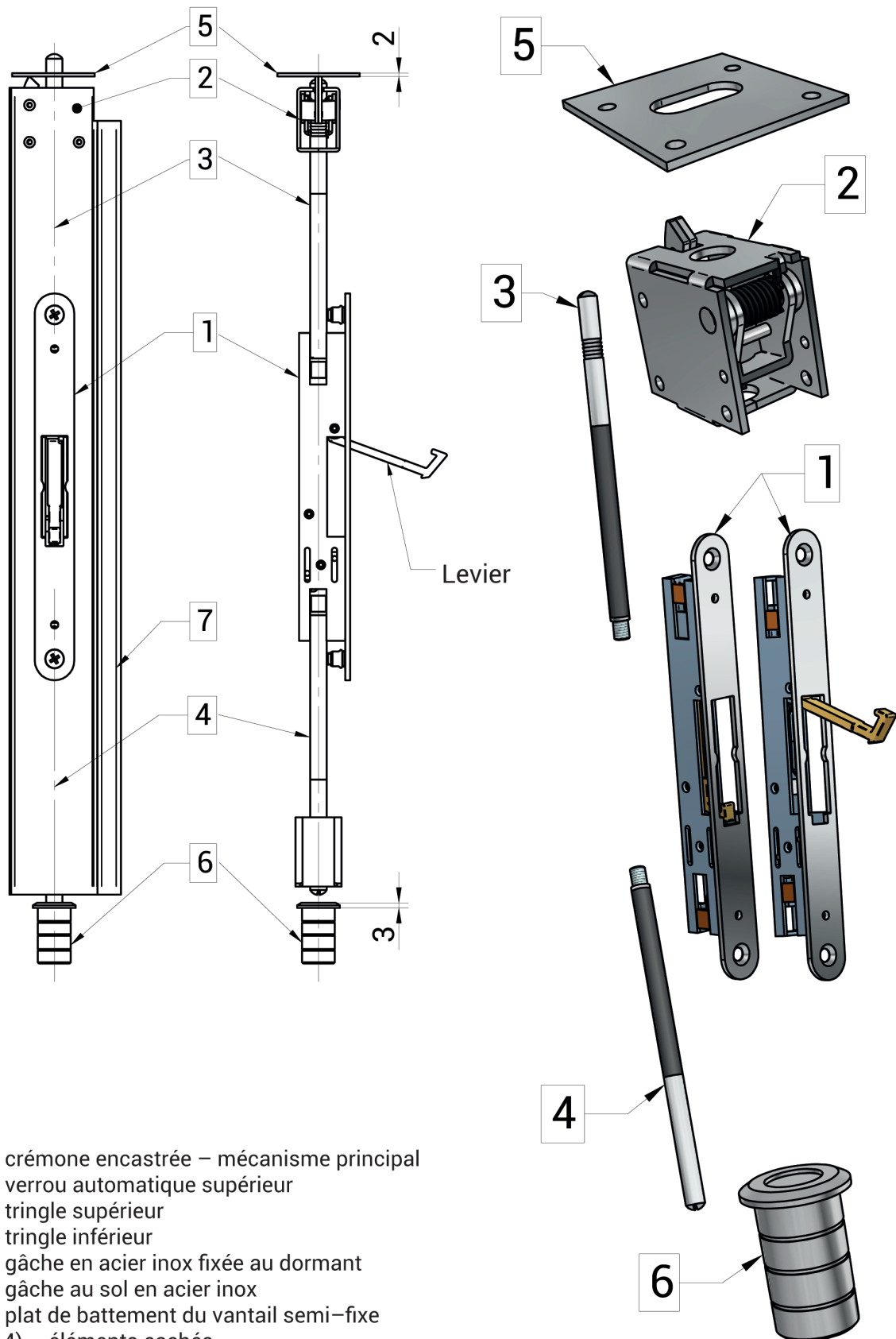
DETAIL 6



- (1) – crémonne encastrée – mécanisme principal
- (2) – verrou automatique supérieur
- (3) – tringle supérieur
- (4) – tringle inférieur
- (5) – gâche en acier inox fixée au dormant
- (6) – gâche au sol en acier inox
- (7) – plat de battement du vantail semi-fixe
- (2, 3, 4) – éléments cachés

Le vantail semi-fixe

# CREMONE ENCASTREE DANS LE VANTAIL SEMI-FIXE PREMIUM - PAGE 2/2



- (1) – crémonne encastrée – mécanisme principal
- (2) – verrou automatique supérieur
- (3) – tringle supérieur
- (4) – tringle inférieur
- (5) – gâche en acier inox fixée au dormant
- (6) – gâche au sol en acier inox
- (7) – plat de battement du vantail semi-fixe
- (2, 3, 4) – éléments cachés