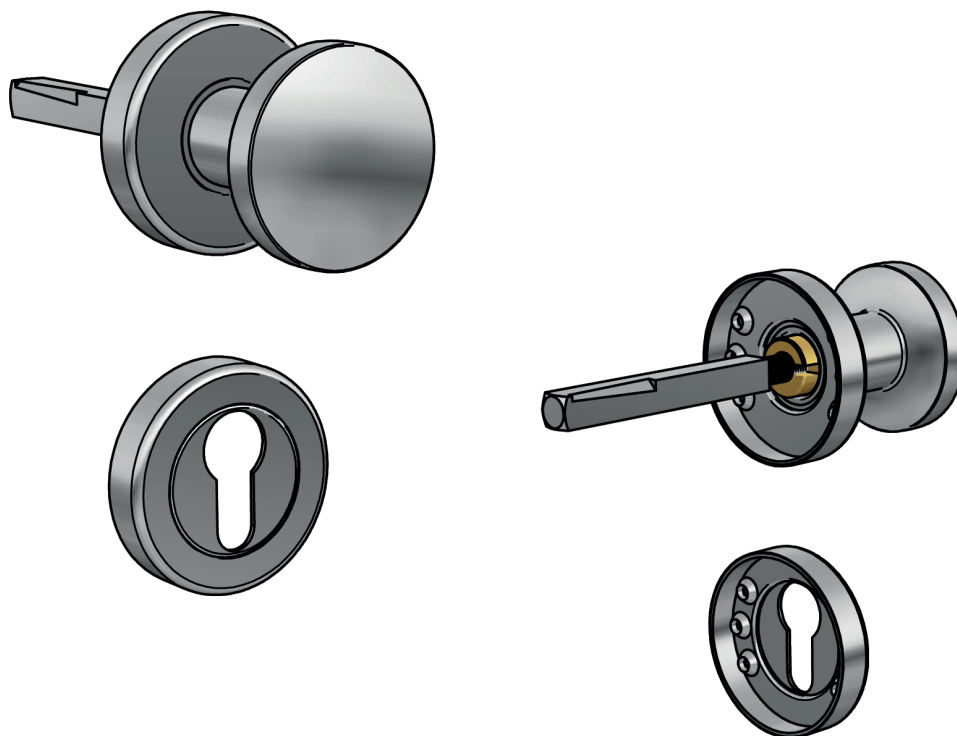
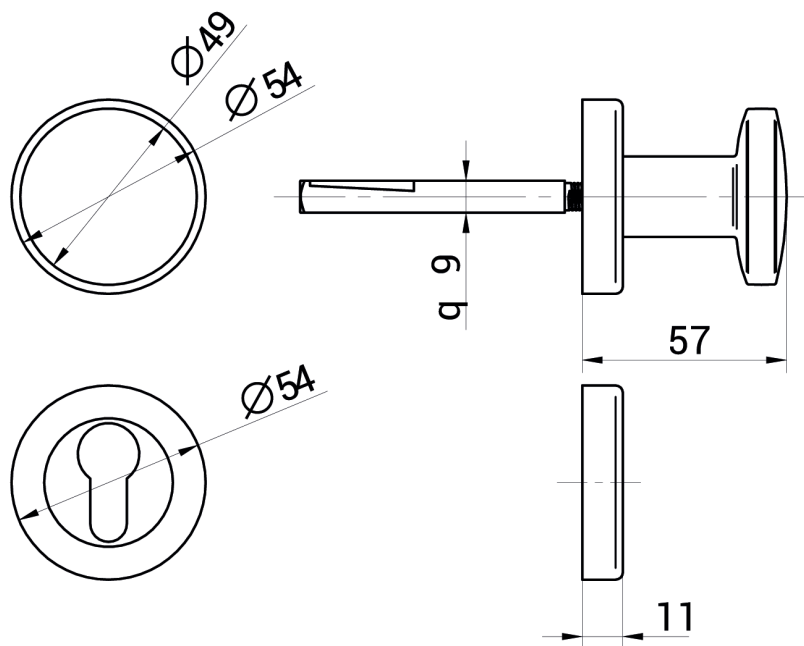


BOUTON FIXE SUR ROSACE EN ACIER INOX KLG 001 PREMIUM



carré de 9 mm
fixation invisible
disponible sans trou de cylindre