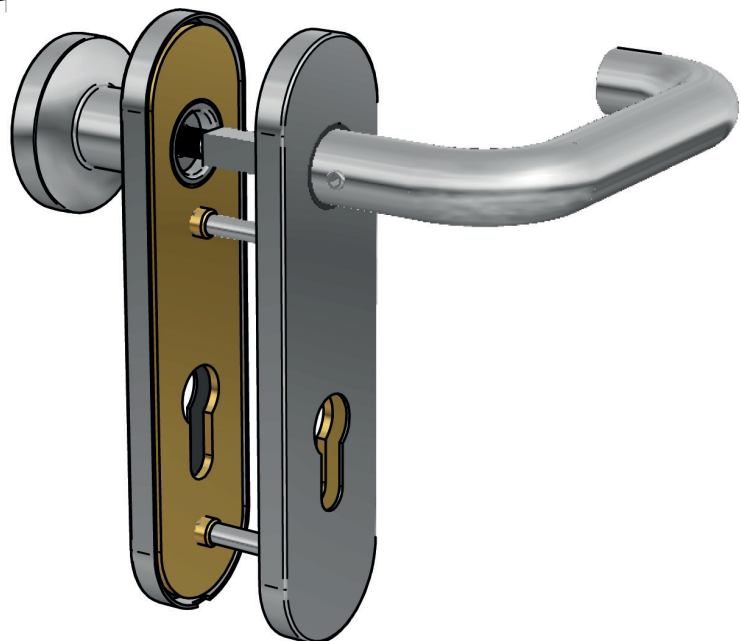
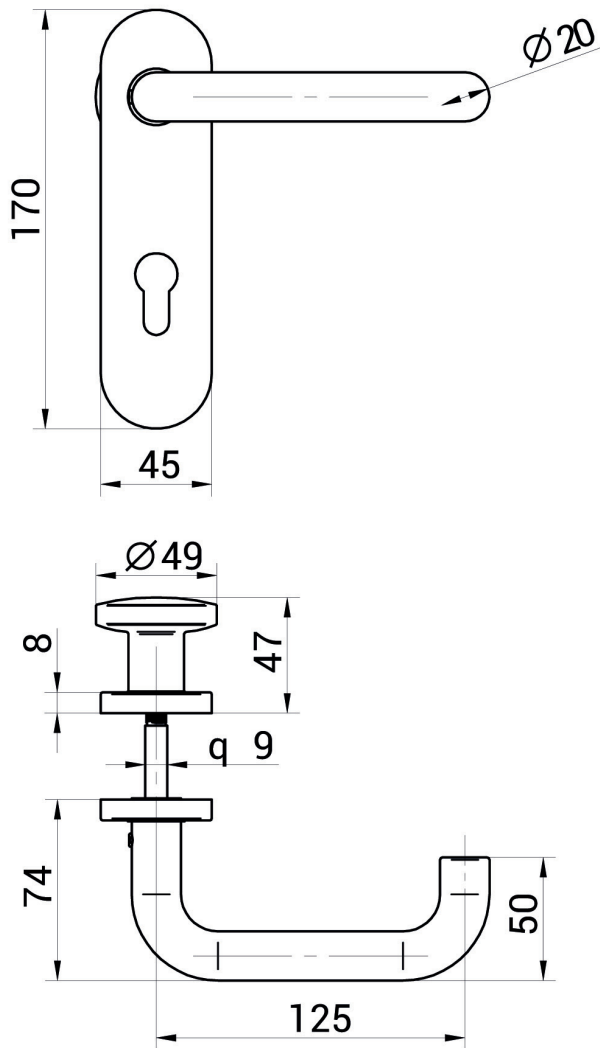


## BEQUILLE - BOUTON FIXE SUR PLAQUE EN ACIER INOX



carré de 9 mm  
fixation invisible  
disponible sans trou de cylindre